

Placas de ventosa SPLO

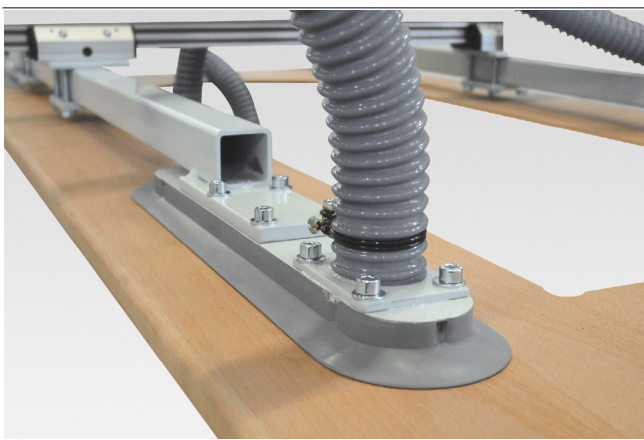
Superficie de ventosa (LxA_n) de 60 x 20 mm a 370 x 80 mm



Placas de ventosa SPLO



Diseño del sistema Placas de ventosa SPLO



Placas de ventosa SPLO durante la manipulación de puertas de madera

Idoneidad para aplicaciones específicas de sectores profesionales

Aplicaciones

- Placa de ventosa ovalada para la manipulación de piezas alargadas estrechas, p. ej., perfiles, marcos de ventanas y puertas
- Con piezas alargadas estrechas notable aumento de las fuerzas de aspiración, comparada con las ventosas redondas
- SPLO 100 x 32-TV y SPLO 300 x 100-TV suministrables con válvula palpadora para detección de la pieza
- SPLO 100 x 30 hasta SPLO 300 x 100 con labio sellador largo para la manipulación de piezas muy abombadas

Diseño

- Robusta y resistente placa de ventosa con labio sellador simple
- Labio sellador vulcanizado a la placa soporte
- SPLO 100 x 32-TV y SPLO 300 x 100-TV con válvula palpadora
- Labio sellador de NBR, casi sin huellas

Productos prestaciones

- Placa de aspiración de diseño ovalado ideal para manipular piezas largas y curvas (por ejemplo, perfiles)
- Placa de montaje versátil de acero o aluminio con labio sellador vulcanizado
- El labio sellador hecho de NBR previene las marcas en las superficies sensibles
- Amplia gama de tamaños para diferentes piezas de trabajo

Placas de ventosa SPLO

Superficie de ventosa (LxAn) de 60 x 20 mm a 370 x 80 mm

🔑 Código de designación Placas de ventosa SPLO



1 - Designación breve

Código	Diseño
SPLO	Plano, ovalada

2 - Superficie de ventosa

Código	LxAn en mm
60x20...370x80	60x20 a 370x80

3 - Material

Código	Material
NBR-55	Caucho nitrílico

4 - Conexión

Código	Conexión
G1/8-IG	G1/8-IG (IG = hembra (HE))
G1/4-IG	G1/4-IG

5 - Complemento de la gama de producto

Código	Modelo
TV	Válvula palpadora

La placa de ventosa SPLO, disponible en diversos diámetros y opcionalmente con válvula palpadora se suministra con placa soporte vulcanizada en la pieza elastomérica.

🔑 Datos de pedido Placas de ventosa SPLO

Modelo*	Nro. de pieza
SPLO 60x20 NBR-55 G1/8-IG	10.01.05.00001
SPLO 100x30 NBR-55	10.01.05.00182
SPLO 100x32 NBR-55 G1/4-IG	10.01.05.00002
SPLO 100x32 NBR-55 TV	10.01.05.00003
SPLO 150x55 NBR-55	10.01.05.00046
SPLO 200x30 NBR-55	10.01.05.00183
SPLO 200x55 NBR-55	10.01.05.00004
SPLO 250x55 NBR-55	10.01.05.00186
SPLO 300x30 NBR-55	10.01.05.00184
SPLO 300x55 NBR-55	10.01.05.00187
SPLO 300x100 NBR-55	10.01.05.00050
SPLO 300x100 NBR-55 TV	10.01.05.00188
SPLO 370x80 NBR-55	10.01.05.00006

*Más datos de material al principio del capítulo «Ventosas de vacío»

🔑 Datos técnicos Placas de ventosa SPLO

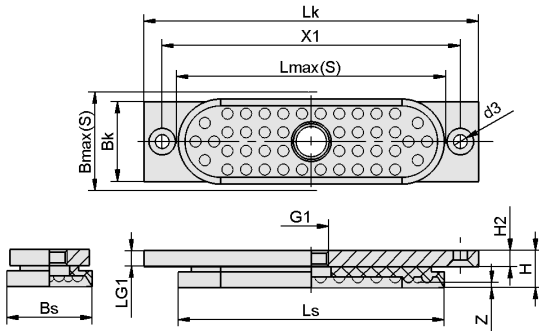
Modelo	Fuerza de aspiración (-600 mbar) [N]*	Volumen [cm³]	Radio de la pieza mín. (convexo) [mm]
SPLO 60x20 NBR-55 G1/8-IG	50	3	15
SPLO 100x30 NBR-55	126	10	25
SPLO 100x32 NBR-55 G1/4-IG	134	11	50
SPLO 100x32 NBR-55 TV	134	11	50
SPLO 150x55 NBR-55	340	60	75
SPLO 200x30 NBR-55	260	24	30
SPLO 200x55 NBR-55	465	80	50
SPLO 250x55 NBR-55	590	83	50
SPLO 300x30 NBR-55	400	32	30
SPLO 300x55 NBR-55	710	93	50
SPLO 300x100 NBR-55	1.250	256	175
SPLO 300x100 NBR-55 TV	1.250	256	175
SPLO 370x80 NBR-55	1.270	194	100

*Los datos de fuerza de aspiración son valores teóricos a -0,6 bar de vacío y superficie de pieza seca, lisa y plana - se indican sin factor de seguridad

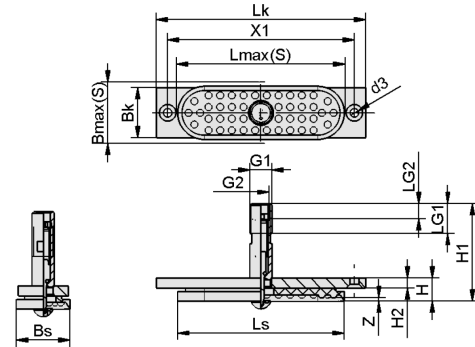
Placas de ventosa SPLO

Superficie de ventosa (LxA_n) de 60 x 20 mm a 370 x 80 mm

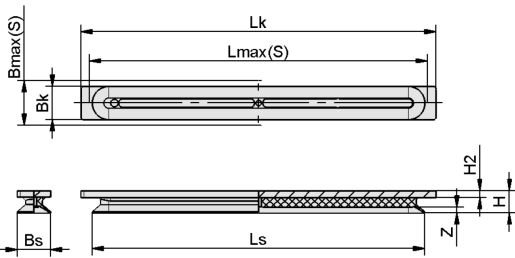
📏 Datos de diseño Placas de ventosa SPLO



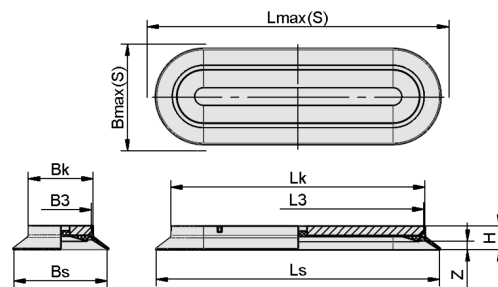
SPLO 60x20, 100x32



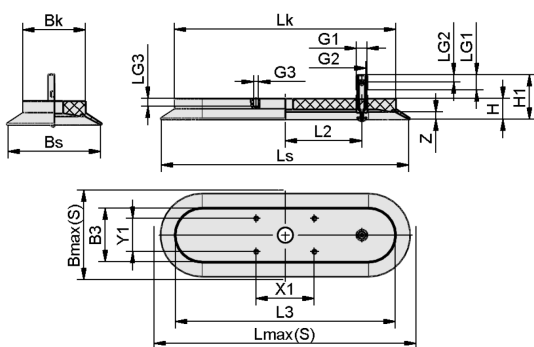
SPLO 100x32 TV



SPLO 100x30, 200x30, 300x30



SPLO 300x100



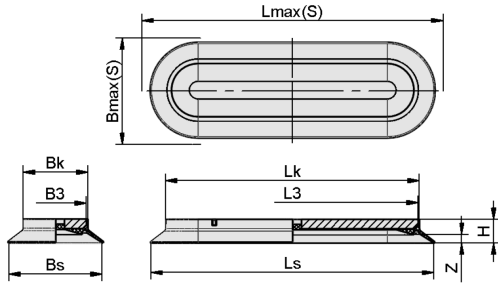
SPLO 300x100 TV

Ventosas planas (ovaladas)



Placas de ventosa SPLO

Superficie de ventosa (LxAn) de 60 x 20 mm a 370 x 80 mm



SPLO 370x80

Placas de ventosa SPLO

Superficie de ventosa (LxA) de 60 x 20 mm a 370 x 80 mm

Datos de diseño Placas de ventosa SPLO

Modelo*	Bk [mm]	Bmax(S) [mm]**	Bs [mm]	B3 [mm]	d3 [mm]	G1	G2	Rosca G3	H [mm]	H1 [mm]	H2 [mm]
SPLO 60x20 NBR-55 G1/8-IG	20	21,0	19,0	-	4,5	G1/8"-HE	-	-	12,6	-	6
SPLO 100x30 NBR-55	30	33,5	28,7	-	-	-	-	-	21,0	-	6
SPLO 100x32 NBR-55 G1/4-IG	30	34,0	32,0	-	5,3	G1/4"-HE	-	-	14,0	-	6
SPLO 100x32 NBR-55 TV	30	34,0	32,0	-	5,3	G1/4"-MA	G1/8"-HE	-	14,0	54,0	6
SPLO 150x55 NBR-55	32	61,0	52,3	29	-	-	-	-	19,4	-	-
SPLO 200x30 NBR-55	30	32,0	29,2	-	-	-	-	-	20,6	-	6
SPLO 200x55 NBR-55	31	62,0	50,7	26	-	-	-	-	22,0	-	-
SPLO 250x55 NBR-55	32	58,0	47,6	29	-	-	-	-	22,0	-	-
SPLO 300x30 NBR-55	30	33,0	30,0	-	-	-	-	-	20,0	-	6
SPLO 300x55 NBR-55	31	60,0	51,4	28	-	-	-	-	19,0	-	-
SPLO 300x100 NBR-55	68	108,0	98,8	65	-	-	-	-	25,0	-	-
SPLO 300x100 NBR-55 TV	68	108,0	98,8	65	-	G1/4"-MA	G1/8"-HE	M6-HE	25,0	53,5	-
SPLO 370x80 NBR-55	53	86,0	79,4	45	-	-	-	-	25,0	-	-

*Tolerancias de medida admisibles para piezas elastoméricas según DIN ISO 3302-1 E3

**Se refieren las medidas exteriores de la ventosa cuando está aspirando

Modelo*	LG1 [mm]	LG2 [mm]	LG3 [mm]	Lk [mm]	Lmáx.(S) [mm]**	Ls [mm]	L2 [mm]	L3 [mm]	X1 [mm]	Y1 [mm]	Z (Recorrido) [mm]
SPLO 60x20 NBR-55 G1/8-IG	6	-	-	75,0	61,0	59,0	-	-	65	-	3
SPLO 100x30 NBR-55	-	-	-	120,0	102,8	98,0	-	-	-	-	5
SPLO 100x32 NBR-55 G1/4-IG	6	-	-	125,8	102,0	100,0	-	-	112	-	2
SPLO 100x32 NBR-55 TV	18	9	-	125,8	102,0	100,0	-	-	112	-	2
SPLO 150x55 NBR-55	-	-	-	126,5	157,0	147,3	-	124,0	-	-	7
SPLO 200x30 NBR-55	-	-	-	220,0	203,0	200,0	-	-	-	-	6
SPLO 200x55 NBR-55	-	-	-	178,0	208,0	197,7	-	171,0	-	-	9
SPLO 250x55 NBR-55	-	-	-	226,0	255,0	243,0	-	224,5	-	-	8
SPLO 300x30 NBR-55	-	-	-	320,0	304,0	300,0	-	-	-	-	5
SPLO 300x55 NBR-55	-	-	-	275,3	305,0	296,4	-	273,0	-	-	7

Placas de ventosa SPLO

Superficie de ventosa (LxAn) de 60 x 20 mm a 370 x 80 mm

Modelo*	LG1 [mm]	LG2 [mm]	LG3 [mm]	Lk [mm]	Lmáx.(S) [mm]**	Ls [mm]	L2 [mm]	L3 [mm]	X1 [mm]	Y1 [mm]	Z (Recorrido) [mm]
SPLO 300x100 NBR-55	-	-	-	266,7	308,0	297,8	-	264,0	-	-	9
SPLO 300x100 NBR-55 TV	13	10	9	266,7	308,0	297,8	92	264,0	70	40	9
SPLO 370x80 NBR-55	-	-	-	344,9	376,0	372,4	-	338,0	-	-	8

*Tolerancias de medida admisibles para piezas elastoméricas según DIN ISO 3302-1 E3

**Se refieren las medidas exteriores de la ventosa cuando está aspirando